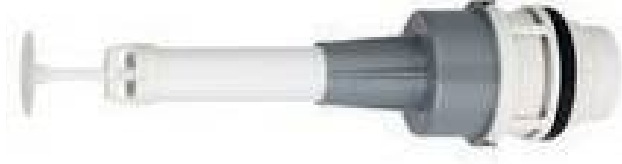


**MECANISMO DE SAIDA
PARA CAIXA ACOPLADA
SOFT TOUCH**



PÁDOVA
HIDROSOLUÇÕES

Santo Antonio di Pádova Indústria e Com. Ltda.
Rua Werner Duwe, 3380 – Testo Salto
CEP: 89074-000 Blumenau – SC | Ind. Brasileira
Fone: 47 3327 2721 | sac@padova.ind.br
www.padova.ind.br

PÁDOVA
HIDROSOLUÇÕES

REF. 000.251

MANUAL

MECANISMO DE SAÍDA PARA CAIXA ACOPLADA SOFT TOUCH

REF. 000.251

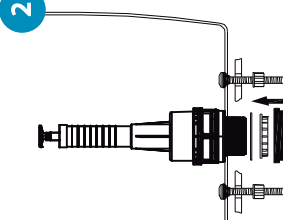
OBSERVAÇÃO: REMOVA OS MECANISMOS ANTIGOS E LIMPE BEM A CAIXA ANTES DE INSTALAR O NOVO.

1

Solte a porca e a arruela de plástico do produto. Insira o mecanismo de saída com a borracha dentro do buraco da caixa acoplada.

Após ajustar o mecanismo no local próprio, coloque a arruela e rosqueie a porca por baixo.

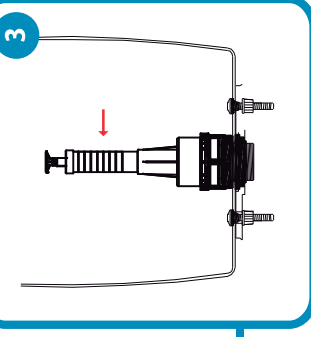
Não necessita utilizar ferramenta para apertar.



Encaixe a vedação de borracha entre a caixa acoplada e a bacia sanitária de forma que fique bem firme.

Coloque a caixa em cima da bacia sanitária e fixe-a com os parafusos de fixação, apertando-os de forma que fiquem firmes.

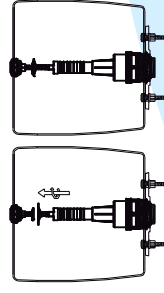
Verifique se os parafusos estão bem apertados e se a caixa não está com folga.



Se necessário, ajuste do escoamento de segurança (ladrão): corte o tubo utilizando uma serrinha ou mesma uma faca com serra, para que fique numa altura segura evitando vazamentos.

Esta regulagem deverá ficar acima do nível do Mecanismo de entrada entre 20 e 30mm.

4



Ajuste do mecanismo de saída

Soft Touch: com o mecanismo já instalado na caixa acoplada (e após instalar o botão acionador na tampa) encaixe a rosca ajustável e gire para que alcance a base do botão acionador.

Posicione a tampa da caixa acoplada e dê uma descarga para conferir se a rosca ajustável alcançou o botão acionador.

Caso contrário, abra a tampa novamente e gire a rosca afim de ajustar.



Instalação do Mecanismo Acionador Superior

1

A. Soltar a porca plástica do mecanismo acionador.

2

B. Prenda-o, rosqueando a porca de fixação por baixo.

3



C. Inserir o Mecanismo Acionador no furo da tampa ou caixa acoplada. (Acionamento superior)

D. Fechar a tampa e certificar-se que o ajuste do acionamento interno esteja correto.

*Acionador e borracha de vedação fornecidos separadamente ou incluso no KIT completo.

✓ Vedante composto por BORRACHA NITRILICA, considerado um dos materiais mais resistentes do mercado.

PÁDOVA
HIDROSOLUÇÕES